

TAI CHYANG ELECTRIC



71042台灣台南市永康區正北三路288號
NO. 288, Zhengbei 3rd Rd., Yongkang Dist., Tainan City 71042,
Taiwan
Code : 71042
TEL : +886-6-2543816-7 FAX : +886-6-2539086
http : www.tc-power.com E-mail : sales@tc-power.com
國內業務聯絡方式 : 0919-790-577、0908-981-933



北區辦公室
33743台灣桃園縣大園鄉致祥二街8號
NO.8 Zhixiang 2st, Dayuan Township, Taoyuan County 33743,
Taiwan
Code : 33743
TEL : +886-3-2870709
FAX : +886-3-3814887



兆強電機科技實業有限公司
中國廣東省肇慶市肇慶高新區迎賓大道42A(大旺)
Zhaoqing National High-tech Zone Of Zhaoqing,Guangdong
Province P.R.C
Code : 526238
TEL : +86-758-3646491-2
FAX : +86-758-3648467



太倉市台強電機有限公司
中國江蘇省太倉市沙溪鎮直塘管理區直水路288號
NO. 288, Zhishui Road, Zhitang Dist, Shaxi Town, Taichang
City, Jiangsu P.R.C
Code : 215417
TEL : +86-512-8270-8968
FAX : +86-512-8270-8967



台強電機日本株式会社
日本大阪大阪市北区天満橋一丁目3番20号
1-3-20, Temmabashi, Kita-ku Osaka-shi,
Osaka, 530-0042, Japan
Code : 〒530-0042
TEL : +81-675-08-5287
FAX : +81-675-09-2093



WWW.TC-POWER.COM



台強電機股份有限公司於1973年在台南市永康區創立，主要從事整流器的生產。公司全體成員秉持公司品質政策:品質求精、交期求準、技術求新的最高指導原則，自主研發、不斷創新，使得公司產品在全球相關產業居領導地位。

基於公司業務量不斷增長，為擴展生產以及提供分佈各地客戶更優質的售後服務，我司分別於1997年12月設立桃園高鐵站旁分公司、於1998年9月設立廣東省肇慶市高新技術產業開發區兆強電機分廠及2007年5月設立江蘇省太倉市台強電機。未來更布局韓、日及東南亞乃至全球，預計成立辦事處服務客戶。

公司擁有強大的技術研發與生產團隊、除產品不斷求新求精之外，更以節能減碳保護地球為使命，致力於新型節能高效整流機之研究發展，HPS系列展品的陸續推出，將公司的技術推向更高的層次。

良好的售後服務及維修網點之普及是公司既定之政策。值此地球村時代的來臨，公司將立足兩岸、放眼全世界，利用新技術，揉合四十多年的實務經驗，不斷提升產品效能，滿足各行業不同客戶之需求。

TAI CHYANG was established in Yung Kang Dist., Tainan City in 1973, and mainly engaged in the production of rectifiers. We comply with the highest guiding principle of our quality policy: quality precision, on-time delivery and technology upgrading. Researching and developing by ourselves and constant innovation make our company be the leader of the related industry in the whole world.

Due to the increasing business, in order to expand production and provide high quality service to the clients in the whole world, we respectively set up the branches in Taoyuan in 1997, in Guangdong Province in 1998 which is called Zhaoqiang, in Taichang City, Jiangsu Province in 2007. In the future, we expect to establish the branch offices to service the clients in Korea, Japan, Southeast Asia, and even the whole world.

Our company has excellent technology and production teams. In addition to progressing ourselves, the environmental protection is also our mission.

We devote ourselves to the research and development of the new type high-efficiency rectifier. A series of HPS products will release in succession, our technology will also reach higher level. High quality service and popularization of maintenance office are our fixed policies.

In an increasing globalization, we look widely around the world and use the latest technology with forty years experiences to improve the quality of the products. And we will continue our efforts to meet the needs of customers.



公害處理 Pollution Treatment

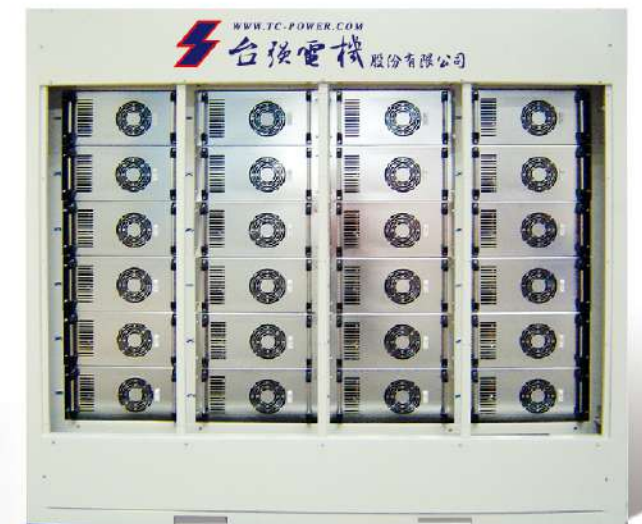
1. 廢水處理專用整流機 Waste Water Treatment
2. 電氣集塵 Electric Precipitation
3. 防止電蝕 Anti-Electrolytic Corrosion

表面處理 Surface Treatment

1. 一般電鍍 General Plating
2. 五金電鍍 Hardware Plating
3. 鋁陽極處理 Anodic Treatment
4. 電著塗裝 Electro Deposited Coating
5. 電解研磨 Electrolytic Grinding
6. PCB電鍍 PCB Plating

產業機構 Industrial Mechanics

1. 電氣熔接機 Electric Welder
2. 放映機 Projector
3. 變速機械 Change-Speed Machine
4. 電信電源 Power of Electric Communication





- ◆ 品質求精
Quality Precision
- ◆ 交期求準
On-Time Delivery
- ◆ 技術求新
Technology Upgrading



長晶爐專用整流機
Crystal Growth Dedicated Rectifier



陽極處理專用整流機
Anodic Treatment Dedicated Rectifier



HPS Series



特色說明

規格

- 輸入電壓：3φ/220V、380V/50HZ、60HZ
- 控制：脈波寬度調變控制/IGBT
- 控制電壓：DC 0-10V
- 冷卻方式：水冷式

優點

- 體積小
- 高效率，省電效果佳
- 採用水循環，散熱快速
- 鍍層均勻
- 綠色環保，節能減碳

用途

- 五金電鍍
- PCB電鍍
- 廢水處理

Features

Specification

- Input : 3φ/220V、380V/50HZ、60HZ
- Control : Pulse width IGBT modulation(PWM)
- Control voltage : DC 0-10V
- Cooling type : Water cooling

Advantage

- Small dimension
- High efficiency, power saving
- Water-cooling system performs excellent thermal dissipation
- Even surface plating
- Environmental friendly product

Application

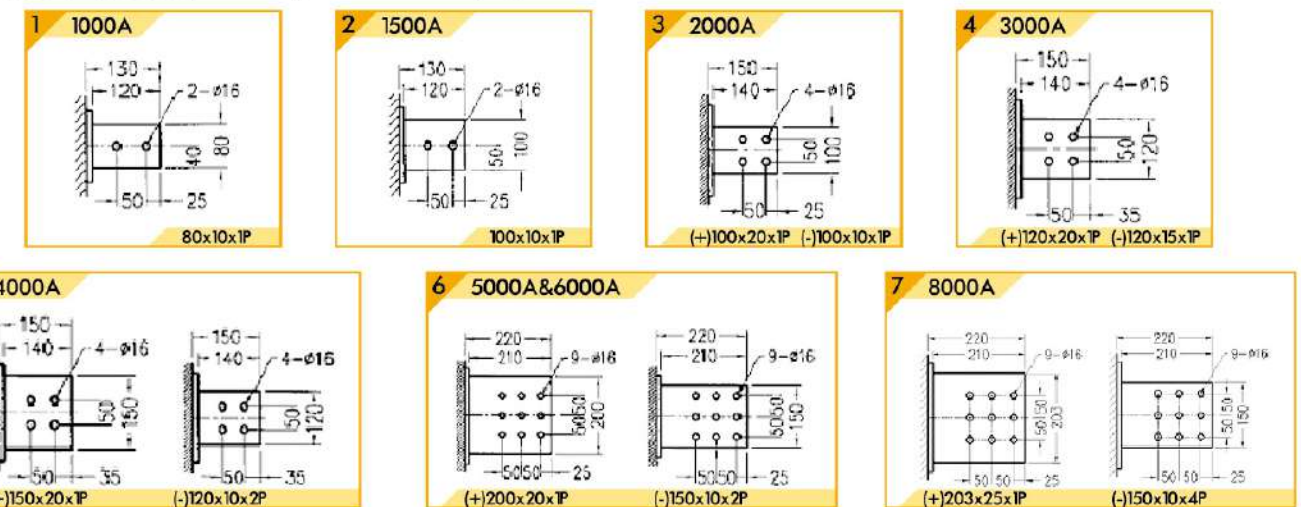
- Hardware plating
- PCB plating
- Wastewater treatment

規格 / Specification

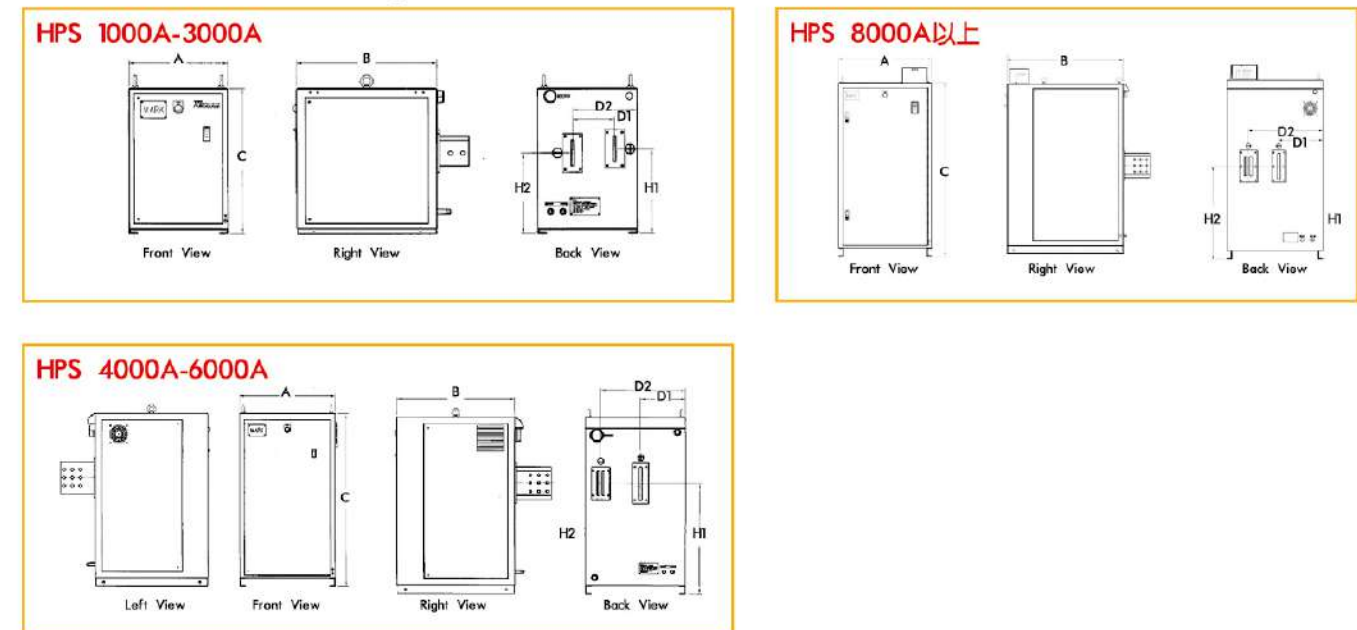
型式 Type	輸出電流 / 電壓 Output Amps / Volts	External Dimension 外形尺寸 (mm)							端子圖 Output Terminal
		A	B	C	D1	D2	H1	H2	
WC 1K0012	1000A/12V	430	570	610	215	390	250	250	1
WC 1K5012	1500A/12V	430	570	610	215	390	250	250	2
WC 2K0012	2000A/12V	430	570	610	215	390	250	250	3
WC 3K0012	3000A/12V	430	570	610	215	390	250	250	4
WC 4K0012	4000A/12V	600	700	1080	270	508	675	675	5
WC 5K0012	5000A/12V	600	700	1080	270	508	675	675	6
WC 6K0012	6000A/12V	600	700	1080	270	508	675	675	6
WC 8K0012	8000A/12V	750	950	1400	345	583	725	725	7

WC : water cooling

輸出端子圖(銅排) / Output Terminal(cu)



外形圖 / Outline Drawings



SCR Series



SCR OW 1W0012

SCR OW 3K0012

特色說明

規格

- 輸入電壓：3 ϕ /220V、380V、415V、440V、480V/50HZ、60HZ
- 控制：矽控(開流體)方式
- 操作：盤面 / 遠方控制
- 調整範圍：10%-100%
- 整流電路：六相半波，定電壓或定電流
- 冷卻方式：油水冷式 / 油水式

優點

- 低頻控制方式，整體結構簡單
- 機身牢固，可耐酸鹼環境

用途

- 五金電鍍·銅箔電鍍·PCB電鍍·廢水處理
- 鋁陽極處理·鋁箔電解·連續式電鍍

Features

Specification

- Input：3 ϕ /220V、380V、415V、440V、480V/50HZ、60HZ
- Control：SCR (Thyristor) control
- Operation：Panel / Remote control
- Adjusting range：10%-100%
- Rectification circuit：6-phase half-wave, constant voltage or constant current
- Cooling type：water cooling / Oil cooling

Advantage

- Low frequency control and simple structure
- Solid structure with high performance of acid and alkali resistant

Application

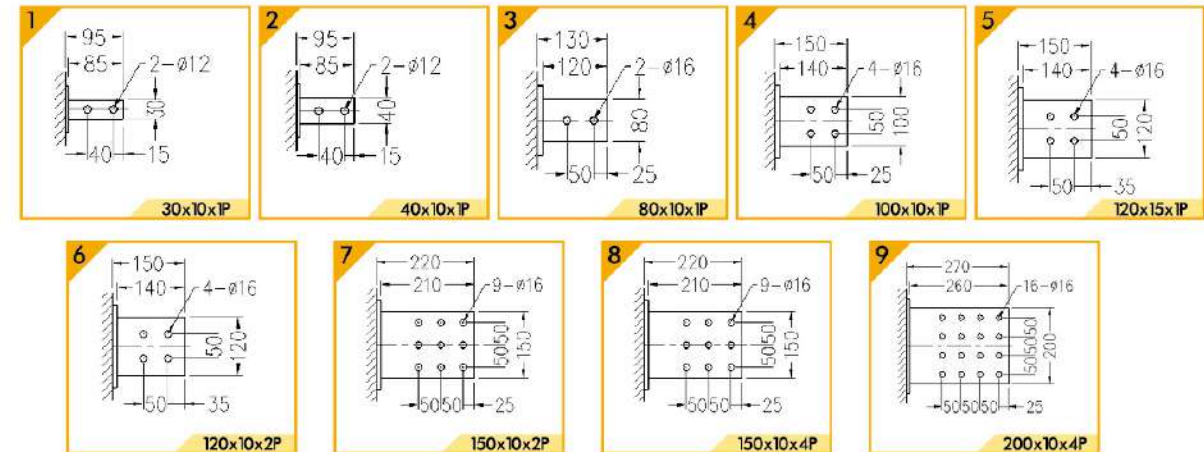
- Hardware plating·Cooper foil plating·PCB plating·Wastewater treatment
- Anodic treatment·Aluminum foil plating·Continuous plating

規格 / Specification (SCR系列 - 油水冷式SCR / SCR Series - Oil Water Cooling SCR)

型式 Type	輸出電流 / 電壓 Output Amps / Volts	External Dimension 外形尺寸 (mm)							端子圖 Output Terminal
		A	B	C	D1	D2	H1	H2	
OW 500012	500A / 12V	680	845	1140	225	150	105	1135	1
OW 600012	600A / 12V	680	845	1140	225	150	105	1135	2
OW 800012	800A / 12V	820	955	1140	220	300	160	1170	3
OW 1K0012	1000A / 12V	820	955	1140	220	300	160	1170	3
OW 1K2012	1200A / 12V	820	955	1140	220	300	160	1170	3
OW 1K5012	1500A / 12V	820	955	1140	220	300	160	1170	3
OW 2K0012	2000A / 12V	840	1125	1140	245	325	160	1190	4
OW 3K0012	3000A / 12V	840	1125	1140	245	325	160	1190	5
OW 4K0012	4000A / 12V	1060	1175	1515	280	500	180	1490	6
OW 5K0012	5000A / 12V	1060	1175	1515	280	500	180	1490	6
OW 6K0012	6000A / 12V	1060	1175	1515	280	500	180	1560	7
OW 8K0012	8000A / 12V	1060	1375	1515	280	500	200	1560	8
OW 1W0012	10000A / 12V	1060	1375	1515	280	500	200	1560	8
OW 1W2012	12000A / 12V	1260	1575	1715	280	700	220	1810	9
OW 1W5012	15000A / 12V	1260	1575	1715	280	700	220	1810	9

OW : oil water
輸出端子圖(銅排) / Output Terminal (cu)

註：800A (含) 以上附加冷卻水管，增加散熱效果。



外形圖 / Outline Drawings (SCR油水冷式)



SCR Series



特色說明

規格

- 輸入電壓：3 ϕ /220V、380V、415V、440V、480V/50HZ、60HZ
- 控制：矽控(閘流體)方式
- 操作：盤面 / 遠方控制
- 調整範圍：10%-100%
- 整流電路：六相半波，定電壓或定電流
- 冷卻方式：氣冷式 / 氣水冷式

優點

- 低頻控制方式，整體結構簡單
- 機身牢固，可耐酸鹼環境

用途

- 五金電鍍 · 銅箔電鍍 · PCB電鍍 · 廢水處理
- 鋁陽極處理 · 鋁箔電解 · 連續式電鍍

Features

Specification

- Input：3 ϕ /220V、380V、415V、440V、480V/50HZ、60HZ
- Control：SCR (Thyristor) control
- Operation：Panel / Remote control
- Adjusting range：10%-100%
- Rectification circuit：6-phase half-wave, constant voltage or constant current
- Cooling type：Air cooling / Air-water cooling

Advantage

- Low frequency control and simple structure
- Solid structure with high performance of acid and alkali resistant

Application

- Hardware plating · Cooper foil plating · PCB plating · Wastewater treatment
- Anodic treatment · Aluminum foil plating · Continuous plating

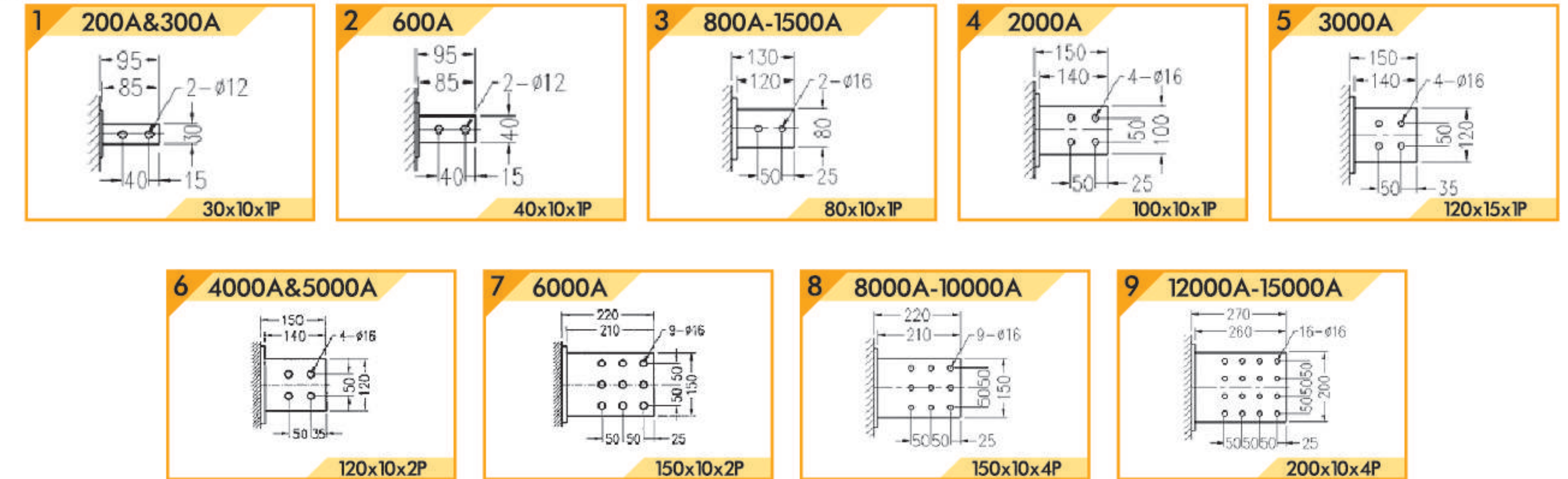
規格 / Specification (SCR系列 - 氣冷式SCR / Air Cooling SCR)

型式 Type	輸出電流 / 電壓 Output Amps / Volts	External Dimension 外形尺寸 (mm)							端子圖 Output Terminal
		A	B	C	D1	D2	H1	H2	
FA 200012	200A/12V	450	600	800	300	400	450	450	1
FA 300012	300A/12V	450	600	800	300	400	450	450	1
FA 600012	600A/12V	450	600	800	300	400	450	450	2
FA 800012	800A/12V	550	700	1080	145	265	540	490	3
FA 1K0012	1000A/12V	550	700	1080	145	265	540	490	3
FA 1K5012	1500A/12V	550	700	1080	145	265	540	490	3
FA 2K0012	2000A/12V	630	850	1200	200	350	730	630	4
FA 3K0012	3000A/12V	630	850	1200	200	350	730	630	5
FA 4K0012	4000A/12V	630	920	1350	200	350	900	725	6
FA 5K0012	5000A/12V	630	920	1350	200	350	900	725	6
FA 6K0012	6000A/12V	630	920	1350	200	350	900	725	7
FA 8K0012	8000A/12V	1000	1400	1900	200	800	1225	890	8
FA 1W0012	10000A/12V	1000	1400	1900	200	800	1225	890	8
FA 1W2012	12000A/12V	1200	1400	2100	190	910	1465	1465	9
FA 1W5012	15000A/12V	1200	1400	2100	190	910	1465	1465	9

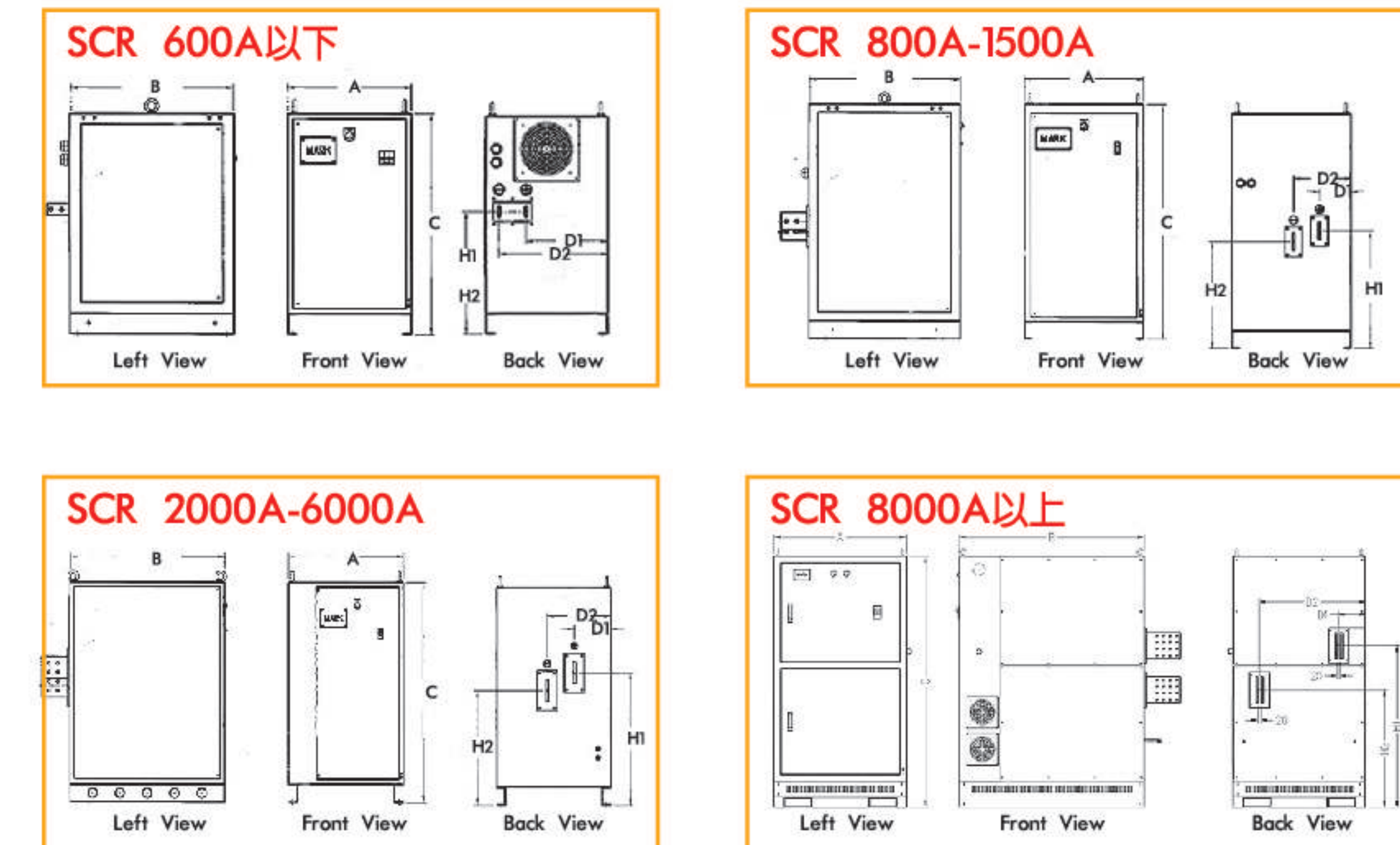
FA : air cooling

註：2000A (含) 以上附加冷卻水管，增加散熱效果。

輸出端子圖(銅排) / Output Terminal(cu)



外形圖 / Outline Drawings



SPS Series



SPS
FA 1K0012

SPS
FA 600012

特色說明

規格

- 控制：脈波寬度調變控制
- 電路控制頻率：26KHZ
- 控制電壓：DC 0~10V
- 操作：遠方控制 / 電腦 / PLC連線

優點

- 高頻技術控制，輸出穩定
- 輸出漣波率 < 3%
- 鍍層表面較均勻

用途

- 貴金屬電鍍
- PCB電鍍、連續式電鍍
- 實驗室電源供應器

Features

Specification

- Control : Pulse width IGBT modulation (PWM)
- Control frequency : 26KHZ
- Control voltage : DC 0~10V
- Operation : Remote control available/can be connected with computers or PLC

Advantage

- IGBT control, stable output
- Output ripple < 3%
- Even surface plating

Application

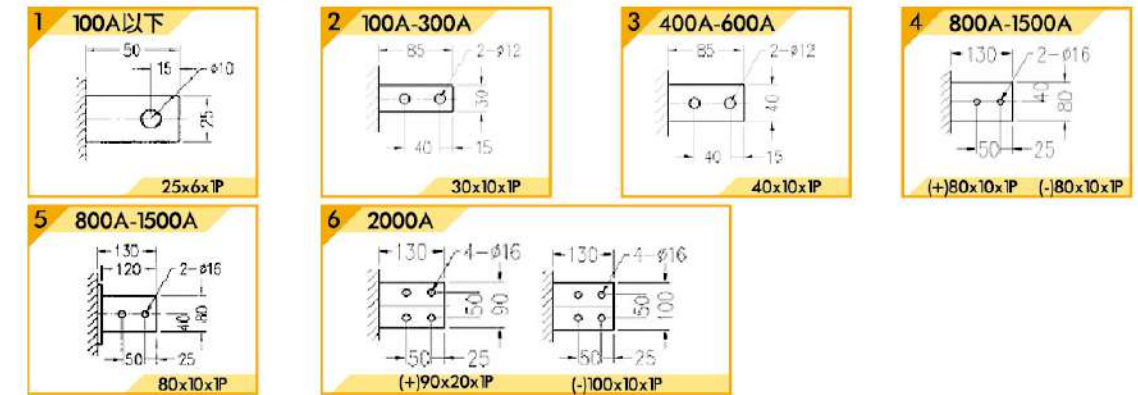
- Noble metal plating
- PCB plating、continuous plating
- Lab power supply

規格 / Specification

型式 Type	輸出電流 / 電壓 Output Amps / Volts	External Dimension 外形尺寸 (mm)									端子圖 Output Terminal
		A	B	C	C1	D1	D2	H1			
FA 100012	100A/12V	300	400	148	145	127	58	100	-	-	1
型式 Type	輸出電流 / 電壓 Output Amps / Volts	External Dimension 外形尺寸 (mm)									端子圖 Output Terminal
		A	B	C	A1	B1	C1	D1	D2	H1	
FA 100012	100A/12V	482	607	222	428	560	214	29	75	147	2
FA 300012	300A/12V	482	607	222	428	560	214	29	75	147	2
FA 500012	500A/12V	482	607	222	428	560	214	29	75	147	3
FA 600012	600A/12V	482	607	222	428	560	214	29	75	147	3
型式 Type	輸出電流 / 電壓 Output Amps / Volts	External Dimension 外形尺寸 (mm)									端子圖 Output Terminal
		A	B	C	D1	D2	H1	H2			
FA 800005	800A/5V	430	570	652	44	102	290	545	-	-	4
FA 1K0005	1000A/5V	430	570	652	44	102	290	545	-	-	4
FA 1K2005	1200A/5V	430	570	652	44	102	290	545	-	-	4
FA 1K5005	1500A/5V	430	570	652	44	102	290	545	-	-	4
FA 800012	800A/12V	400	570	600	45	125	320	510	-	-	5
FA 1K0012	1000A/12V	400	570	600	45	125	320	510	-	-	5
FA 1K2012	1200A/12V	400	570	600	45	125	320	510	-	-	5
FA 1K5012	1500A/12V	400	570	600	45	125	320	510	-	-	5
FA 2K0012	2000A/12V	480	600	870	44	102	290	545	-	-	6

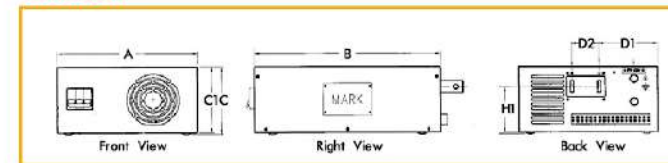
FA : air cooling

輸出端子圖(銅排) / Output Terminal(cu)

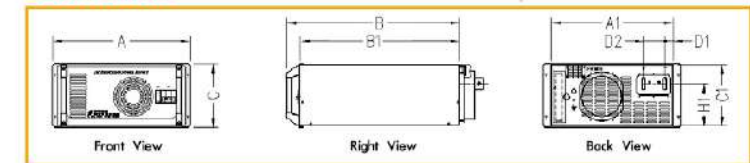


外形圖 / Outline Drawings

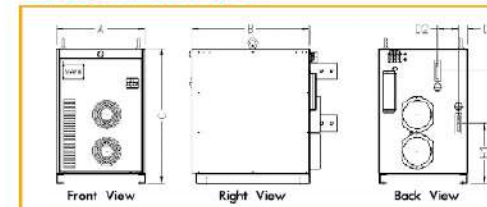
100A以下



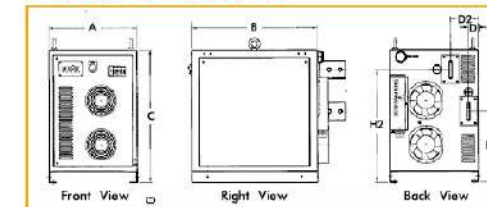
100A-600A



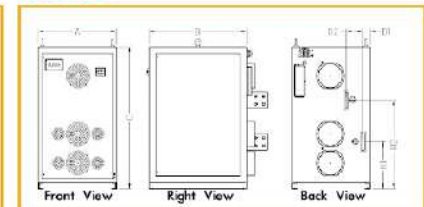
800A/5V-1500A/5V



800A/12V-1500A/12V



2000A



Precious Metal Series



PMR
FA 010010



二段控制器
Laboratory Controller

特色說明

規格

- 控制：
脈波寬度調變控制 / IGBT
- 調整範圍：10%-100%
- 輸出漣波率 < 1%

優點

- 鍍層均勻
- 耐腐蝕設計
- 精密度高

用途

- 貴金屬電鍍
- 精密電鍍
- 端子連續電鍍

Features

Specification

- Control：
Pulse width IGBT modulation (PWM)
- Adjusting range：10%-100%
- Output ripple < 1%

Advantage

- Even surface plating
- Corrosion-resistant design
- High precision

Application

- Noble metal plating
- Precious surface plating
- Terminal continue plating

規格 / specification

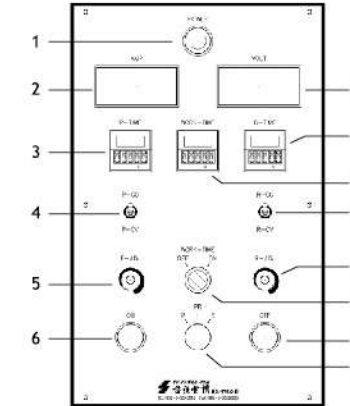
型式 Type	輸出電流 / 電壓 Output Amps / Volts	External Dimension 外形尺寸 (mm)		
		W	D	H
FA 010010	10A / 10V	482	560	222
FA 030010	30A / 10V	482	560	222
FA 050010	50A / 10V	482	560	222
FA 100010	100A / 10V	482	560	222

FA : air cooling

PR專用控制器 / PR Control Panel

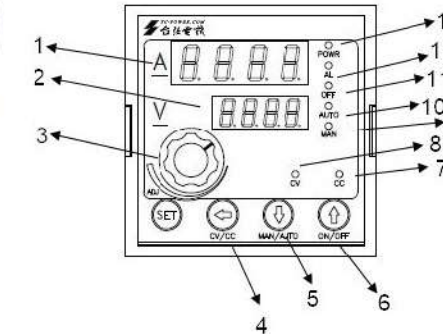


PR控制器 / PR Controller PRR FA 5K0012



PR控制器位置說明	PR Controller External Description
1 電源燈	Power Lamp
2 電流表	Current Meter
3 P(+)計時器	Timer
4 P(+)定電壓/定電流開關	CV / CC Switch
5 P(+)出力調整旋鈕	Output adjuster
6 啟動開關	Start Button
7 電壓表	Voltage Meter
8 R(-)計時器	Timer
9 總工作時間計時器	Work Timer
10 R(-)定電壓/定電流開關	CV/CC switch
11 R(-)出力調整旋鈕	Output adjuster
12 總工作時間開關	Work Timer Switch
13 工作停止開關	Stop Button
14 功能選擇開關	Other Function: P(+): 電鍍整流器 R(-): 電解整流器 P,R(+,-): PR 正負交換

EC3控制器 / EC3 Control Panel



EC3控制器位置說明	EC3 Controller External Description
1 電流表	Current Meter
2 電壓表	Voltage Meter
3 手動輸出調整旋鈕	Manual Switch
4 定電流/定電壓選擇開關	CC/CV Selection Switch
5 手動/自動切換開關	Manual/Auto Switch
6 啟動/停止鍵	Start/Stop Switch
7 定電流指示燈	Constant Current Lamp
8 定電壓指示燈	Constant Voltage Lamp
9 手動指示燈	Manual Lamp
10 自動指示燈	Auto Lamp
11 停止指示燈	Stop Lamp
12 超溫指示燈	Over Temperature Lamp
13 電源指示燈	Power Lamp

二段控制器 / Hi-low Controller



數位式安培小時計 / Digital Ampere-Hour Meter



新型控制器



New Edition Controller

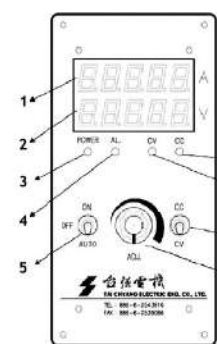
RS-485 通信介面



RS-485 Communication Interface

新型控制器

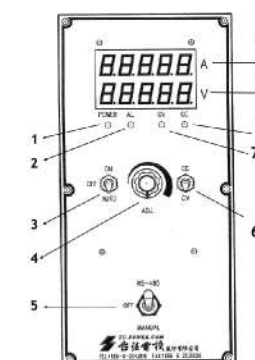
New Edition Controller



- | |
|--|
| 1. 電流表 Current Meter |
| 2. 電壓表 Voltage Meter |
| 3. 工作指示燈 Work Lamp |
| 4. 超溫指示燈 Over Temperature Lamp |
| 5. 啟動/停止/自動選擇開關 Start/Stop/Auto Switch |
| 6. 定電壓指示燈 Constant Voltage Lamp |
| 7. 定電流指示燈 Constant Current Lamp |
| 8. 定電流/定電壓選擇開關 CC/CV Switch |
| 9. 輸出電壓/電流調整旋鈕 Start/Stop Switch |

新型控制器(含RS-485切換)

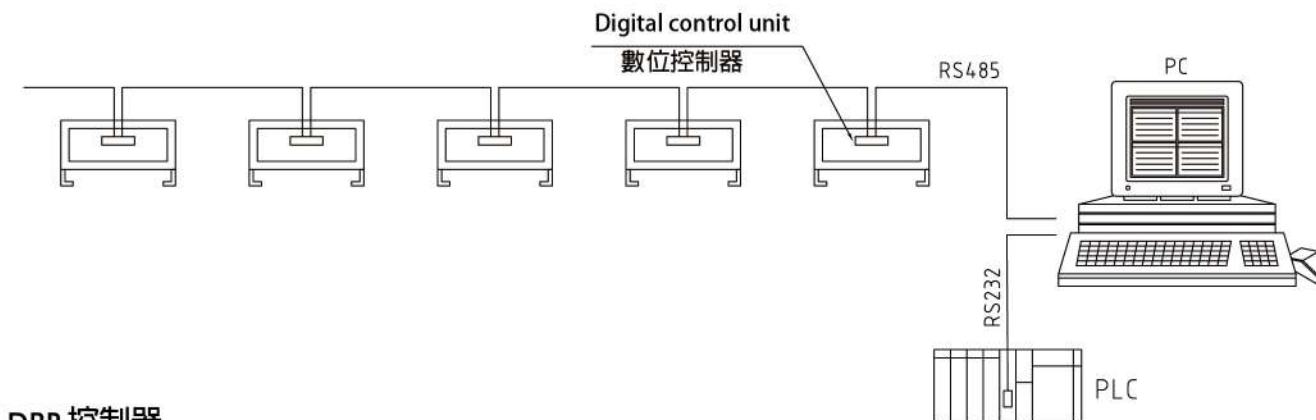
New Edition Controller (With RS-485)



- | |
|--|
| 1. 電源指示燈 Power Lamp |
| 2. 超溫指示燈 Over Temperature Lamp |
| 3. 啟動/停止/自動切換開關 Start/Stop/Auto Switch |
| 4. 輸出調整旋鈕 Output Adjuster |
| 5. RS485/停止/手動切換開關 RS-485/Stop/Manual Switch |
| 6. 定電流/定電壓選擇開關 CC/CV Selection Switch |
| 7. 定電壓指示燈 Constant Voltage Lamp |
| 8. 定電流指示燈 Constant Current Lamp |
| 9. 電壓表 Voltage Meter |
| 10. 電流表 Current Meter |

RS-485通信介面

RS-485 Communication Interface



新型控制器(含RS-485切換)



New Edition Controller (With RS-485)

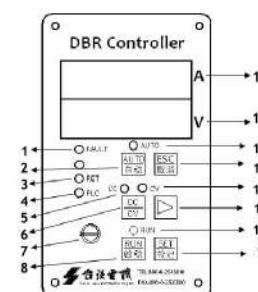
DBR控制器



DBR Controller

DBR 控制器

DBR Controller



- | | |
|---|-----------------------------------|
| 1. 異常指示燈 Abnormal Lamp | 9. 設定鍵 Setting Button |
| 2. 手動/自動切換開關 Manual/Auto Switch | 10. 運行指示燈 Work Lamp |
| 3. 整流機通訊指示燈 Rectifier Communication Lamp | 11. 移位鍵 Move Digits Button |
| 4. 上位機通訊指示燈 Upper Computer Communication Lamp | 12. 定電壓指示燈 Constant Voltage Lamp |
| 5. 定電流指示燈 Constant Current Lamp | 13. 跳離鍵 Escape Button |
| 6. 定電流/定電壓選擇開關 CC/CV Selection Switch | 14. 自動模式指示燈 Auto Lamp |
| 7. 旋鈕 Knob | 15. 副顯示窗 Secondary Display Window |
| 8. 啟動/停止切換開關 Start/Stop Switch | 16. 主顯示窗 Main Display Window |